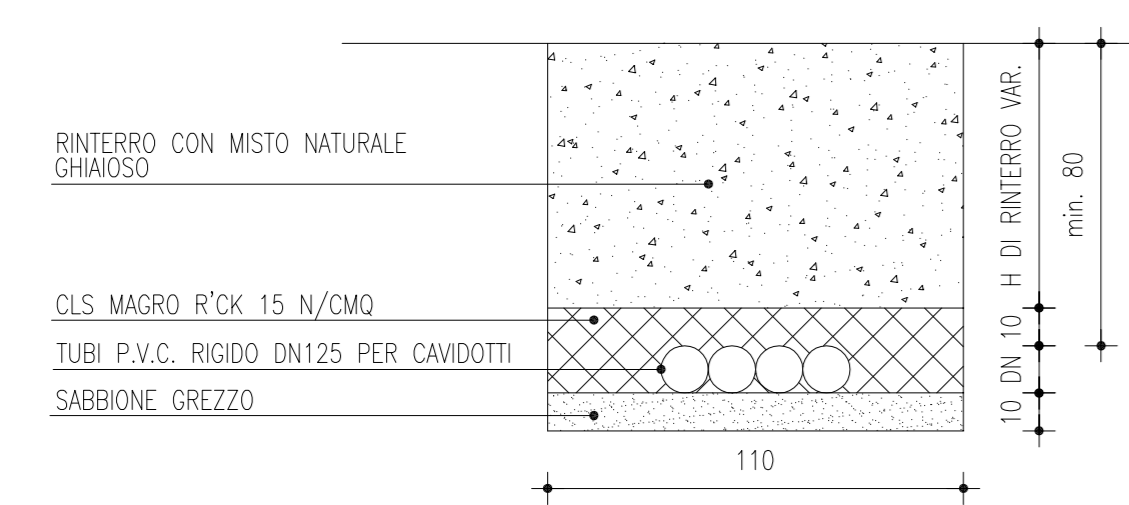
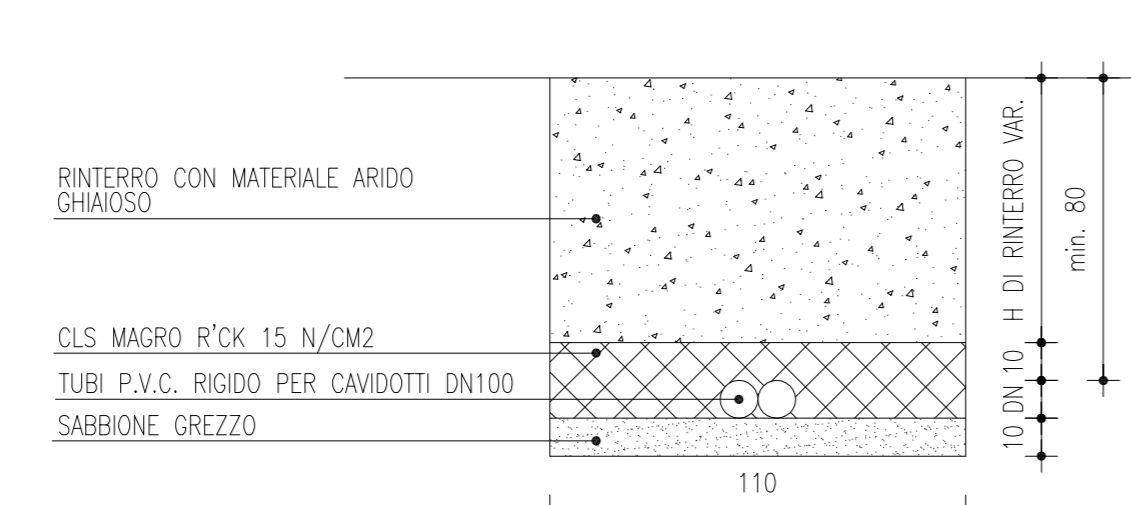


- LEGENDA**
- RETE ELETTRICA E ILLUMINAZIONE - 1° LOTTO
  - RETE ELETTRICA E ILLUMINAZIONE - 4° LOTTO
  - RETE ELETTRICA E ILLUMINAZIONE - 5° LOTTO
  - RETE ELETTRICA E ILLUMINAZIONE - RECINZIONE
  - RETE ELETTRICA E ILLUMINAZIONE - 8°-9° LOTTO
  - RETE ELETTRICA E ILLUMINAZIONE PRESISTENTE
  - RETE TELEFONICA
  - PUNTO LUCE PER ILLUMINAZIONE STRADALE
  - POZZETTI
  - TORRE FARO
  - POZZETTO TELEFONICO
  - PALO TELEFONICO

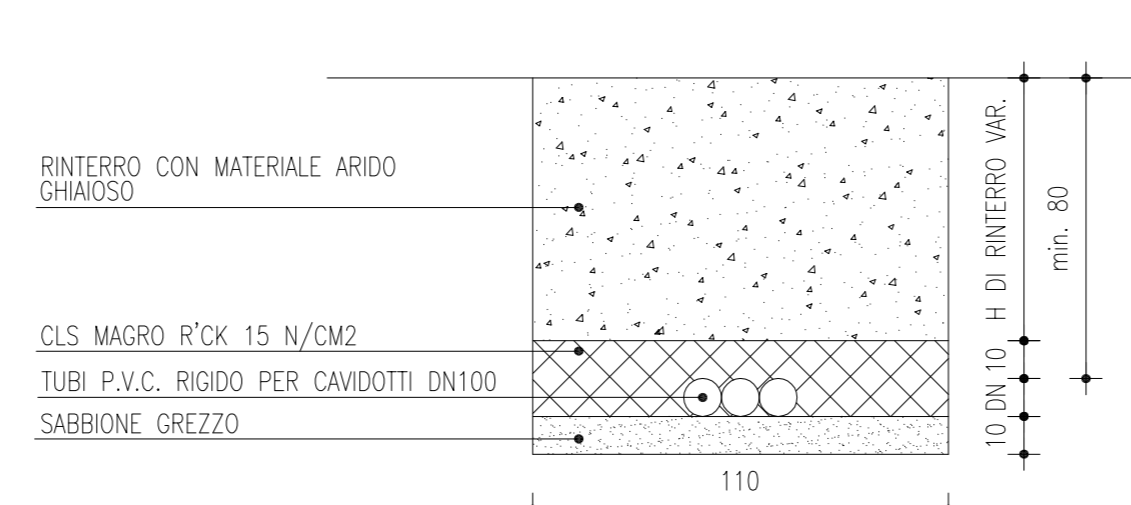
SEZIONE SCAVO 5° LOTTO  
SCALA 1:20



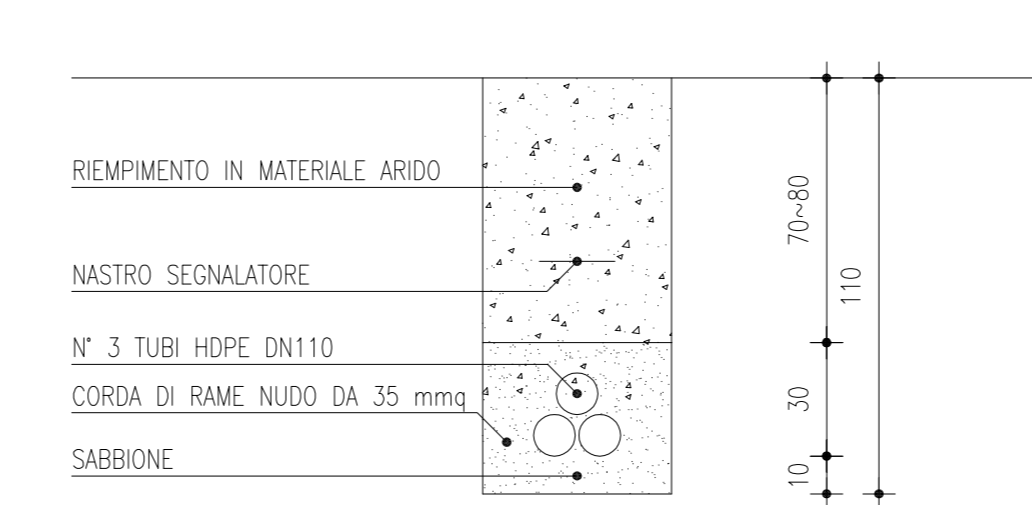
SEZIONE SCAVO 4° LOTTO  
SCALA 1:20



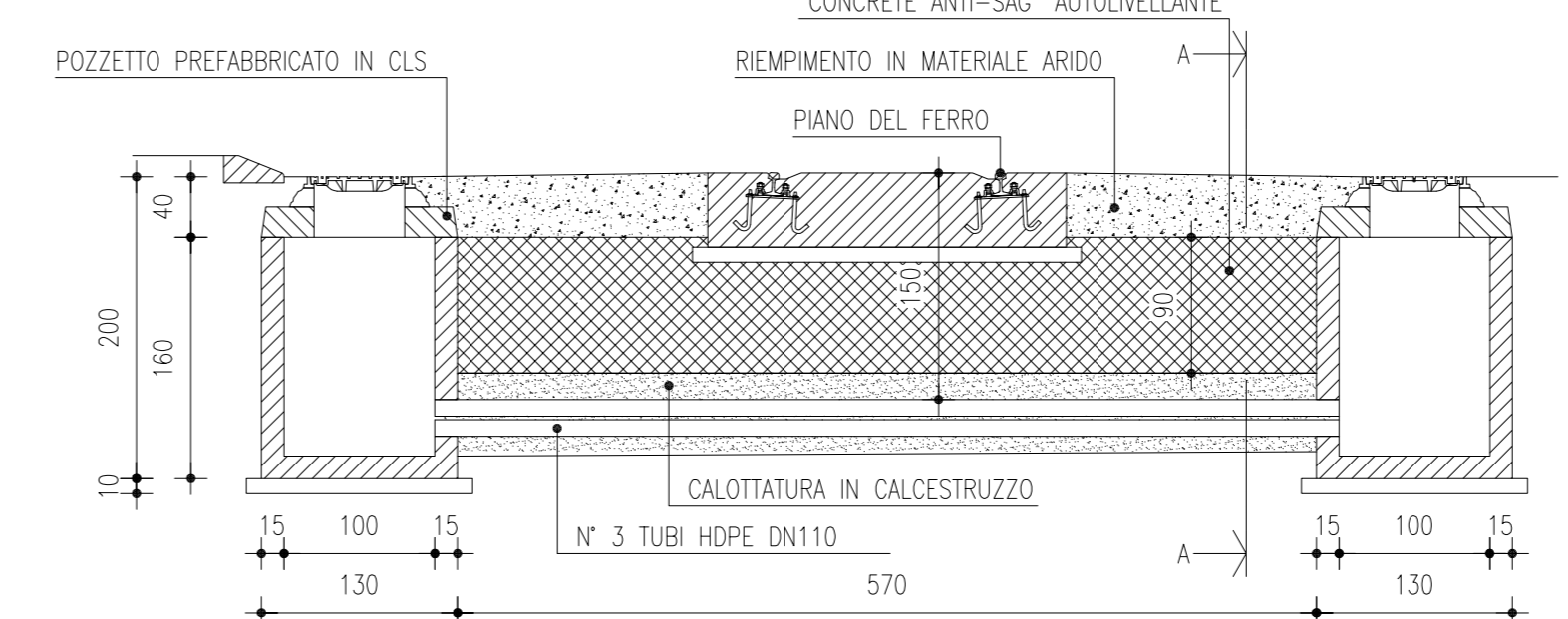
SEZIONE SCAVO 1° LOTTO  
SCALA 1:20



SEZIONE SCAVO RECINZIONE  
SCALA 1:20



ATTRAVERSAMENTO FERROVIARIO  
SCALA 1:50



**ZIU** CONSORZIO PER LO SVILUPPO INDUSTRIALE DEL FRIULI CENTRALE  
Via Grazzano, 5 - 33100 UDINE - Tel.0432 506295 - Fax 0432 510392  
e-mail: info@ziu.it - 180 internet: www.ziu.it

REGIONE AUTONOMA FRIULI VENEZIA GIULIA  
COMUNE DI SAN GIORGIO DI NOGARO

**IMPIANTI ELETTRICI - ILLUMINAZIONE E TELEFONICI DI PORTO MARGRETH**

Stato di fatto

elab. 05  
Planimetria generale  
scala 1:1000

Progettazione: Ufficio Tecnico Consorzio ZIU	Numero e data Revisioni	Il Presidente:
Data: marzo 2017 Eseguito: geom. Gianluca De Cicco Controlato: dott. arch. Cristina Marchesi Approvato:		