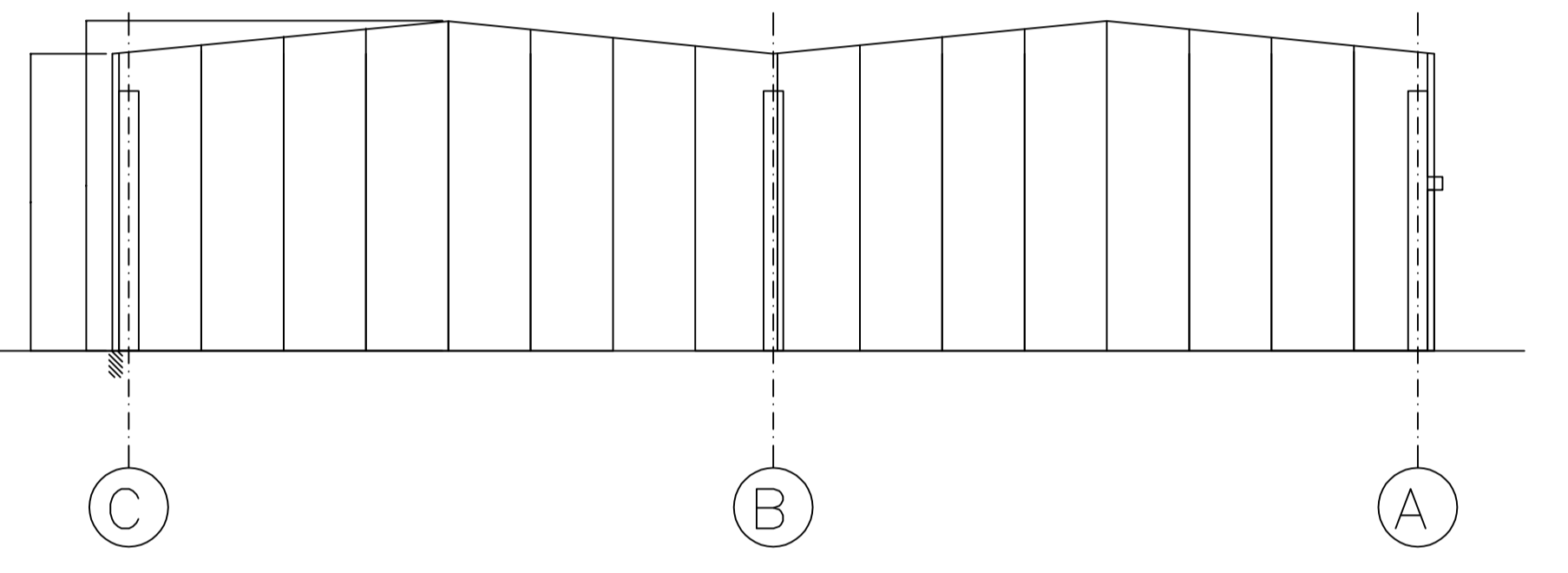
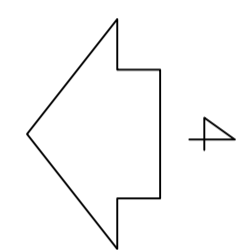


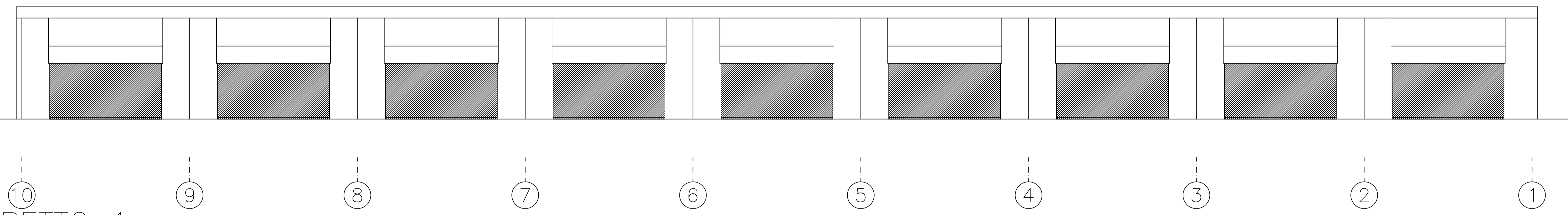
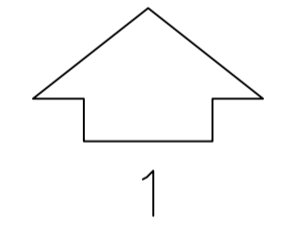
PROSPETTO 2



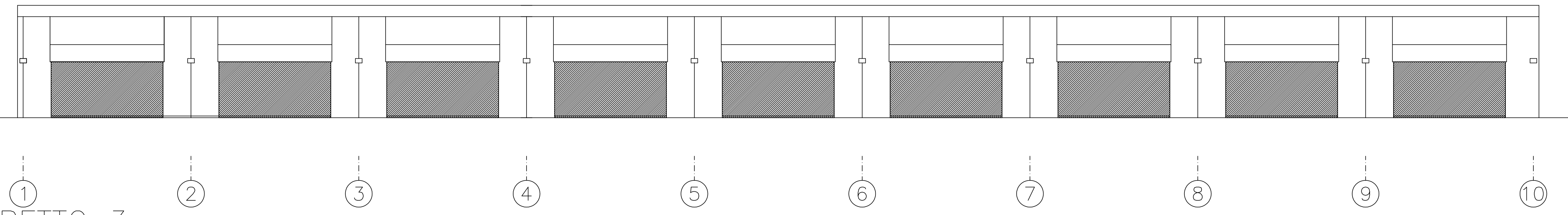
PROSPETTO 4

GIUNTO IN COPERTURA

GIUNTO IN COPERTURA



PROSPETTO 1



PROSPETTO 3

**ZU** CONSORZIO PER LO SVILUPPO INDUSTRIALE DEL FRIULI CENTRALE  
 Via Cussignacco, 5 - 33100 UDINE - Tel.0432 508285  
 e-mail: info@zfiu.it - sito internet: www.zfiu.it

CODICE OPERA:

REGIONE AUTONOMA FRIULI VENEZIA GIULIA  
COMUNE DI SAN GIORGIO DI NOGARO

**MAGAZZINI COPERTI PER IL RICOVERO MATERIALI PRESSO PORTO MARGRETH**

Stato di fatto

elab. 02  
Pianta e prospetti  
scala: 1:200

Progettazione:

Data: dicembre 2017	Numero e data Revisioni	Il Presidente: Renzo Marini
Eseguito: geom. Gianluca De Cecco	Rev.01 05/01/2018	
Controllato: arch. Cristina Marchesi		
Approvato: arch. Cristina Marchesi		